

I.C. MAZZINI - Castelfidardo

PROVINCIA DI ANCONA



**REALIZZAZIONE DI AMBIENTI E LABORATORI PER L'EDUCAZIONE
E LA FORMAZIONE ALLA TRANSIZIONE ECOLOGICA FESR REACT EU**

Candidatura n° 1074787 – 50636 del 27/12/2021

**PROGETTO ESECUTIVO - RELAZIONE TECNICO- ILLUSTRATIVA DI PROGETTO.
Impostazione generale, descrizione degli interventi e modalità esecutive**

23 settembre 2022

Premessa

Il presente progetto è riferito al bando del Progetto "Edugreen – Laboratori di sostenibilità per il primo ciclo" Codice progetto: 13.1.3A – FESR PON-MA-2022-25 – CUP J29J22000290006, relativo ai plessi di Primaria dell'Istituto Comprensivo Mazzini di Castelfidardo, per il quale lo scrivente è stato selezionato con incarico di progettista.

Indagini e valutazioni preliminari

La conoscenza dei Plessi e delle aree esterne utilizzabili è stato il punto di partenza della progettazione oggetto dell'incarico.

Il **Plesso Primaria Cerretano** presenta un'area verde posteriore al fabbricato dotata di un capanno utilizzato come rimessa a fianco del quale le maestre, negli anni, hanno provveduto ad impiantare un piccolo orto per gli alunni.

L'area, presentata dalla referente, è concentrata ed abbastanza ampia per diverse attività all'aria aperta dei ragazzini.



Il **Plesso Primaria Mazzini** risulta invece più variegato in quanto costituito da differenti fabbricati interconnessi che creano delle limitate spazialità esterne tra gli stessi corpi di fabbrica.

Un'attenta valutazione con la referente di Plesso ha permesso di circoscrivere le aree d'intervento a 2 porzioni di verde attualmente destinate a sosta (area 01) ed a piccolo orto (area 02), come evidenziato dalle foto allegate.



Area 01 – Vista dell'area e del piccolo orto con serra



Area 02 – Vista (attualmente in parte occupata da un cantiere comunale in smantellamento)

Valutazioni compositive e Soluzioni progettuali

Per la progettazione dei due plessi si sono tenute in considerazione le esigenze delle insegnanti in merito alla necessità di rendere le spazialità esterne adatte alle esigenze delle singole strutture, tenendo anche in considerazione il numero di alunni differenti delle due strutture (maggiore alla Primaria Mazzini).

Inoltre si è deciso di rinforzare nei ragazzini, in virtù della transizione ecologica, l'interesse, le conoscenze e le abilità verso la natura, le sue esigenze e le relative potenzialità.

La conoscenza quindi delle diverse tipologie di prodotti coltivabili sarà stimolata dalle insegnanti in nuove aree attrezzate che aiuteranno a far scoprire agli allievi il passaggio dal seme al frutto, per arrivare poi anche al riciclo dei prodotti della terra in opportune compostiere.

Da non trascurare poi l'attività didattica esplorativa da effettuare nelle classi con nuove attrezzature per piccoli progetti/esperimenti quali serre idroponiche da banco o kit illustrativi di energie rinnovabili quali il fotovoltaico.

Si è quindi proceduto allo studio di numerosi cataloghi di aziende che hanno proposto all'Istituto i loro prodotti e le loro peculiarità utili ad una progettazione "Edugreen".

Tra le tante soluzioni, nell'idea di interventi "naturali", si sono cercati prodotti in **legno trattato** che trovassero compatibilità con gli **spazi verdi delle scuole**.

Primaria Cerretano

La soluzione prevede il potenziamento del piccolo orto attraverso l'installazione di pedane e basse recinzioni che individuino 4 aree distinte per le classi dalla seconda alla quinta, mentre due vasche basse con bordatura in legno, consentiranno le attività per i più piccoli del primo anno o ad esperienze di accoglienza con i piccolissimi delle materne.

L'orto sarà anche dotato di una centralina analogica con cui gestire la microirrigazione delle aree piantumate. Una piccola compostiera da 280 litri consentirà quindi di riutilizzare i rifiuti dell'orto come sfalci, piante secche ed altro, per la produzione naturale di concime a km zero.

Lo spazio esterno prevede anche la fornitura ed installazione di n° 16 fioriere (40x90x26) utili per trasferire piante dell'orto o per specifiche piantumazioni, consentendo altresì di delimitare e sistemare l'area d'intervento lungo la scarpata posteriore.

Si è previsto di dotare anche la struttura di terriccio (15 sacchi da 45 litri), trapiantatori a mano (15pz) e un misuratore di Luce, Umidità e PH che aiutino insegnanti e ragazzini nelle attività.

Per quanto concerne invece le attività in classe, propedeutiche e/o di approfondimento ai lavori nell'orto, è prevista la fornitura di diverse attrezzature:

- n° 15 miniserre complete di semenzaio;
- n° 1 kit per osservazione radici e lombrichi;
- n° 2 serre idroponiche da banco;
- n° 1 apparecchio per dimostrazione respirazione delle piante;
- n° 1 kit completo illustrativo delle energie rinnovabili.

Primaria Mazzini

L'intervento intende arricchire l'area un po' in pendenza già dotata di serra leggera in tubolari metallici e telo di polietilene pesante (area 01), oltre alla dotazione di attrezzature in una corte tra gli immobili scolastici (area 02).

Area 01

La soluzione progettata ha lo scopo di permettere una migliore fruizione dell'area orto con pedane adiacenti ed una bassa balaustra di separazione verso il resto del parco limitrofo. Inoltre una bordatura in bambù consentirà di gestire meglio i dislivelli. Una parete attrezzata legno consentirà un miglior gestione delle attrezzature da parte dei ragazzini. Un paio di fioriere consentiranno di organizzare attività differenziate di piantumazione del gruppo classe.

L'orto sarà anche dotato di una centralina analogica con cui gestire la microirrigazione delle aree piantumate.

La fornitura di n°2 kit fotovoltaici dotati di barre a Led e pannello dedicato, consentirà la produzione di energia da rinnovabili, stimolando la sensibilità degli studenti al necessario risparmio energetico.

Area 02

Si tratta di un'area di forma triangolare contenuta tra le strutture scolastiche che potrà contenere diversi oggetti e consentire attività differenziate in piccoli gruppi.

E' prevista la localizzazione di n° 3 ortoline (letti in legno su montanti in pino lamellare), nonché n° 2 fioriere per la piantumazione. Inoltre due serre, una chiusa e doppia con ante scorrevoli ed una aperta verticale consentiranno il posizionamento e la cura delle differenti piante da parte degli alunni. Una compostiera in legno arricchirà la dotazione dell'area, consentendone il riciclo dei rifiuti naturali dell'area stessa.

Al centro di tutta l'ambientazione sopra descritta, sarà localizzata una ampia seduta curvilinea in legno, opportunamente sistemata e fissata al terreno con le necessarie opere di fondazione (piccoli lavori di sistemazione edilizia/terreno), al fine di svolgere attività didattiche all'aria aperta, direttamente connesse alle lavorazioni.

Si è previsto di dotare anche la struttura di terriccio (18 sacchi da 45 litri), trapiantatori a mano (15pz) e due misuratori di Luce, Umidità e PH che aiutino insegnanti e ragazzini nelle attività.

Per quanto concerne invece le attività in classe, propedeutiche e/o di approfondimento ai lavori nell'orto, è prevista la fornitura di diverse attrezzature:

- n° 16 miniserre complete di semenzaio;
- n° 2 kit per osservazione radici e lombrichi;
- n° 3 serre idroponiche da banco;
- n° 1 apparecchio per dimostrazione respirazione delle piante;
- n° 1 kit completo illustrativo delle energie rinnovabili.

Allegati:

- Tav. 1 Inquadramento dei Plessi
- Tav.2a Plesso Mazzini – Area d'intervento
- Tav.2b Plesso Mazzini – Dettagli Sistemazione Aree
- Tav. 3a Plesso Cerretano – Area d'intervento
- Tav.3b Plesso Cerretano – Dettagli Sistemazione Aree
- Stima Lavori – Computo/Capitolato delle lavorazioni/forniture

Aggiornato 10/10/2019

Scala 1:10.000





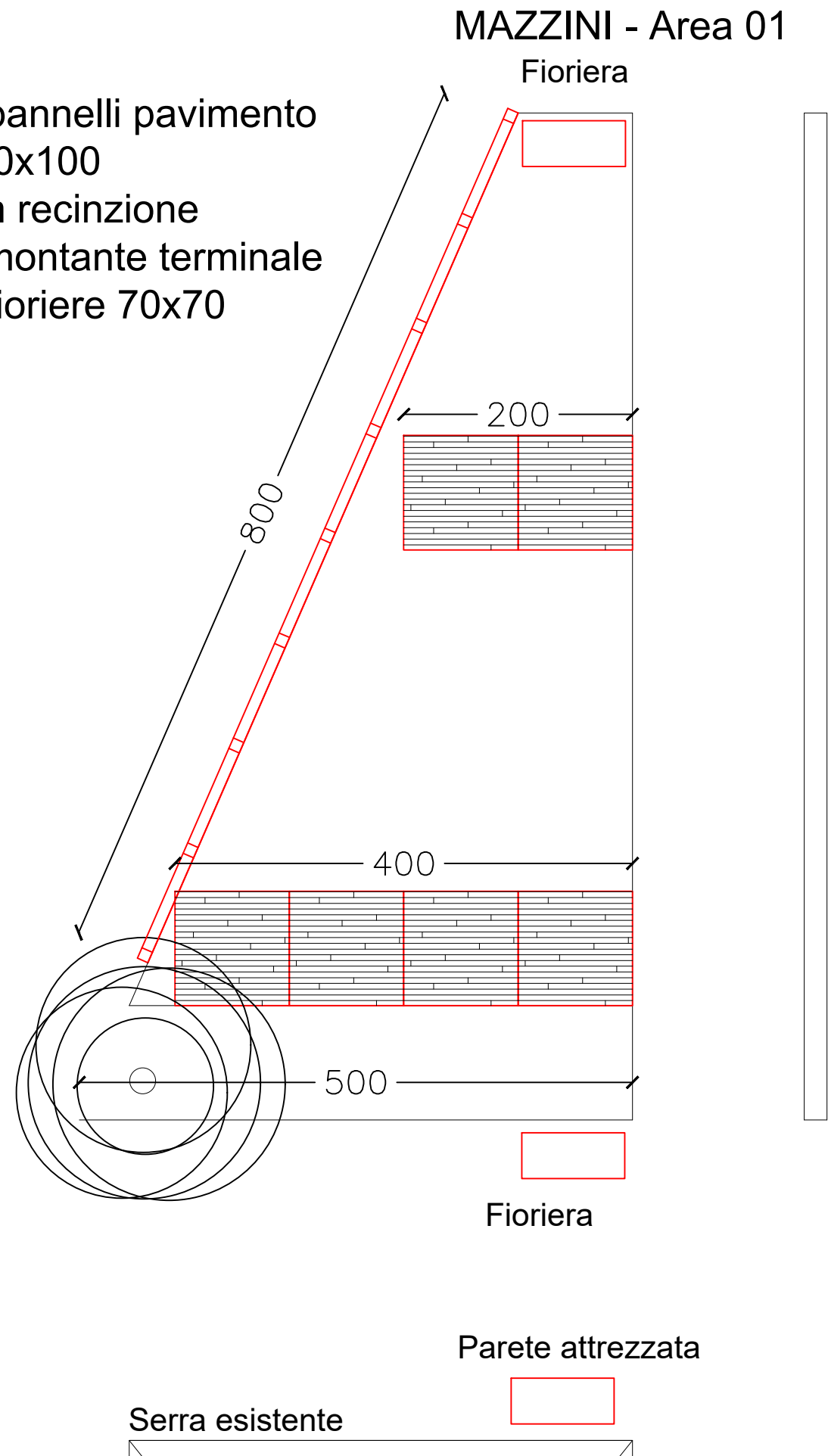
Area 2

Area 1

SCALA 1 : 500

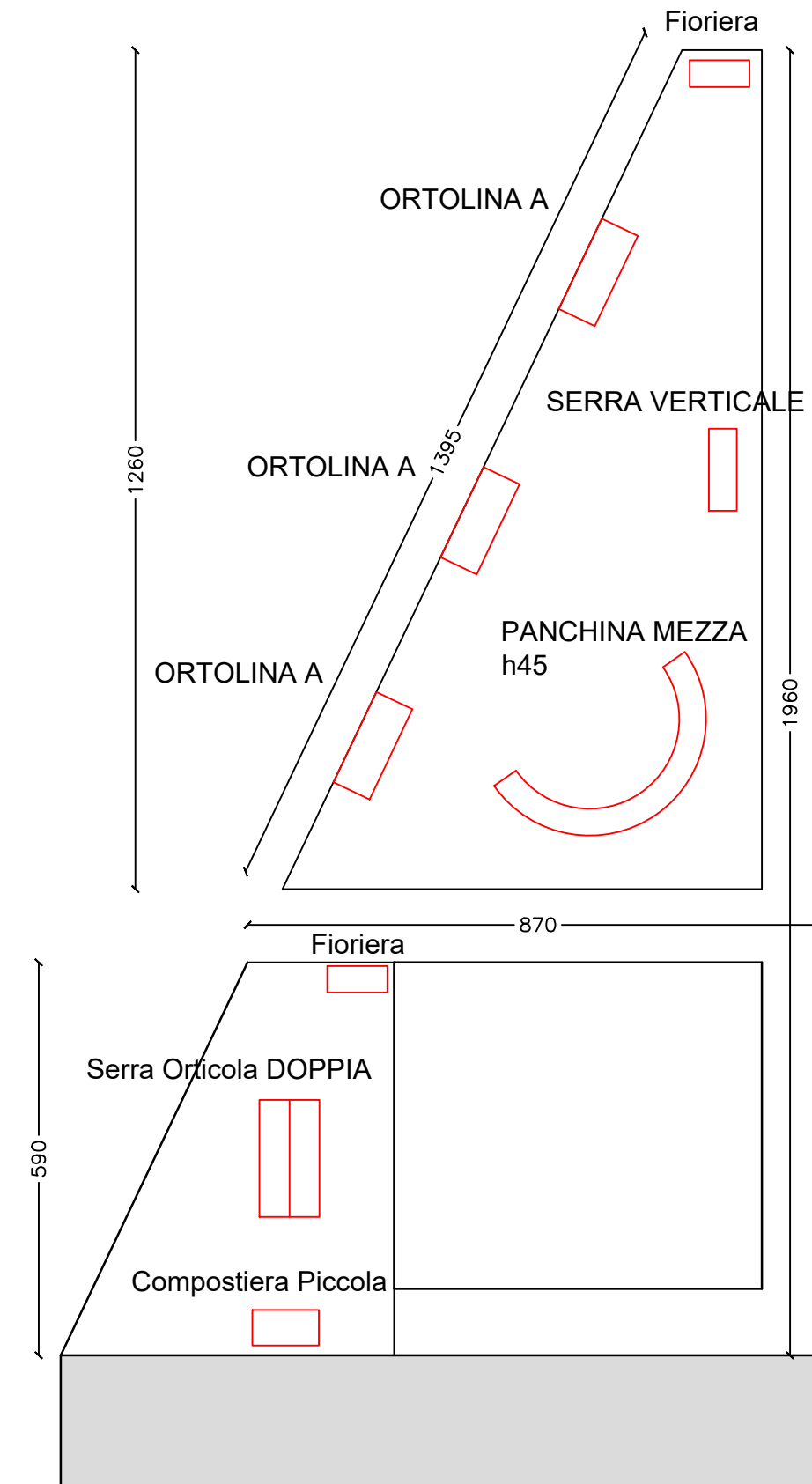
ORTO

- 6 pannelli pavimento 100x100
- 8m recinzione
- 1 montante terminale
- 3 fioriere 70x70



SCALA 1 : 50

MAZZINI - Area 02



SCALA 1 : 100

2B



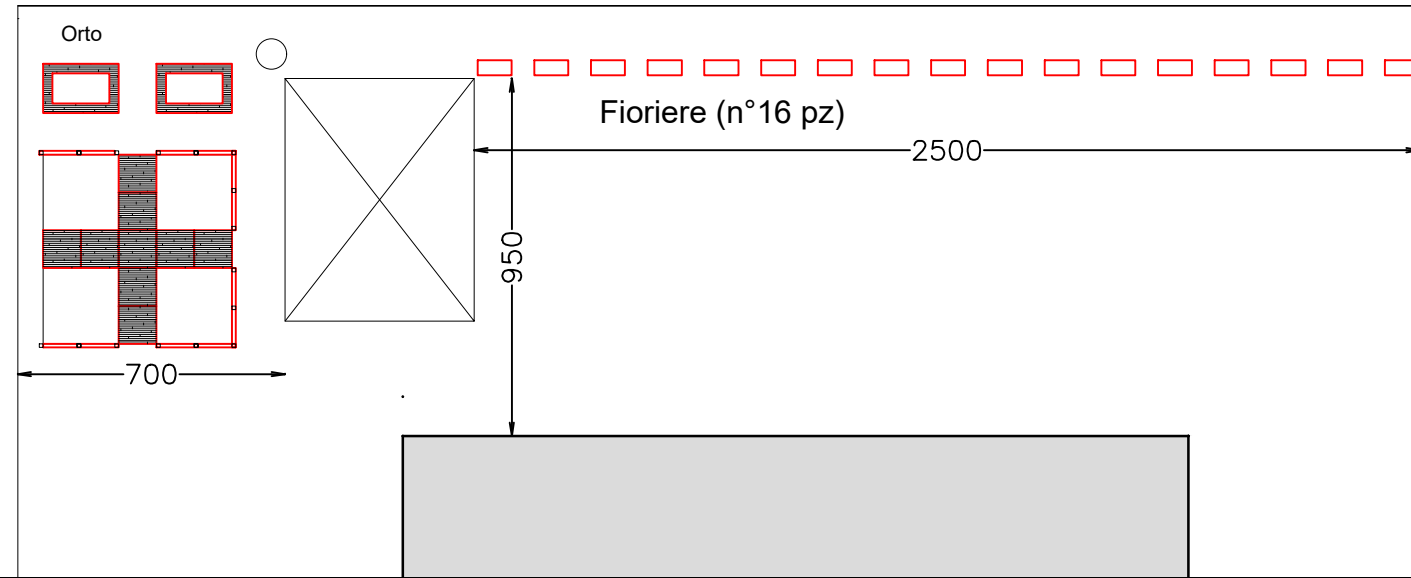
SCALA 1 : 200

I.C. Mazzini Castelfidardo
REALIZZAZIONE DI AMBIENTI E LABORATORI PER L'EDUCAZIONE E LA FORMAZIONE ALLA TRANSIZIONE ECOLOGICA FESR REACT EU
Candidatura n°1074787 - 50636 del 27/12/2021

PLESSO PRIMARIA CERRETANO - Aree d'intervento

3A

SCALA 1 : 200



3B

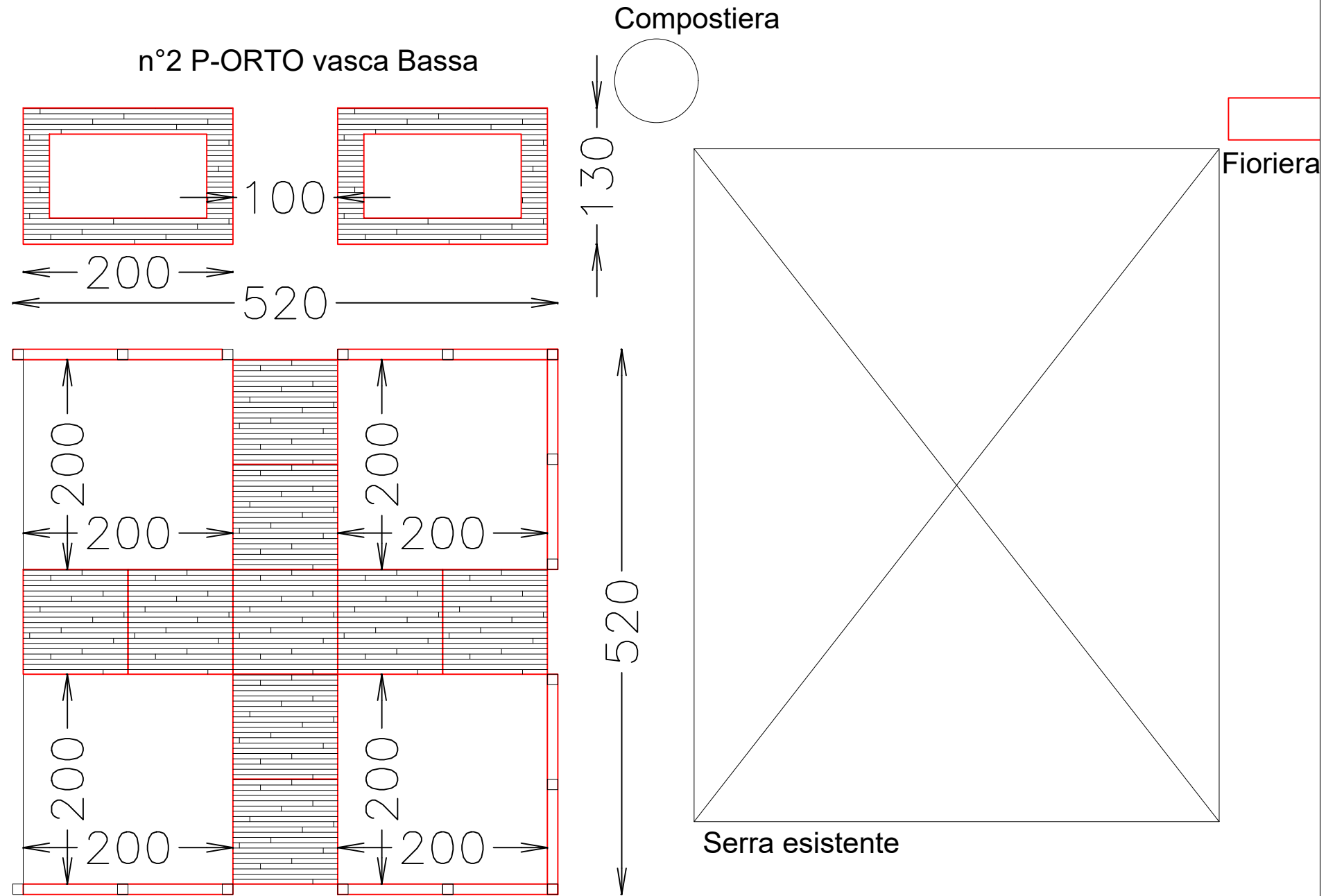
I.C. Mazzini Castelfidardo
REALIZZAZIONE DI AMBIENTI E LABORATORI PER L'EDUCAZIONE E LA FORMAZIONE ALLA TRANSIZIONE ECOLOGICA FESR REACT EU
Candidatura n°1074787 - 50636 del 27/12/2021

PLESSO PRIMARIA CERRETANO - DETTAGLI SISTEMAZIONE AREE

ORTO

- 9 pannelli pavimento 100x100
- 12m recinzione
- 4 montanti terminali

SCALA 1 : 100



STIMA LAVORI

OGGETTO: REALIZZAZIONE DI AMBIENTI E LABORATORI PER L'EDUCAZIONE E LA FORMAZIONE ALLA TRANSIZIONE ECOLOGICA
FESR REACT EU
Candidatura n°1074787 - 50636 del 27/12/2021

COMMITTENTE: I.C. Mazzini Castelfidardo

Castelfidardo (AN), 23/09/2022

IL TECNICO

Num.Ord. TARIFFA	DESIGNAZIONE DEI LAVORI	DIMENSIONI				Quantità	IMPORTI	
		par.ug.	lung.	larg.	H/peso		unitario	TOTALE
	RIPORTO							
	LAVORIA MISURA							
	Primaria Mazzini (SpCat 1) Area Orto (Cat 1) Forniture e Servizi (SbCat 1)							
1 / 1 008	Fornitura e posa di Orto Piccolo costituito da area pavim ... piede e corrimano con elementi stondati di sez. mm. 95x35. Fornitura e posa di Orto Piccolo costituito da area pavimentata in legno per delimitazione degli orti e recinzione perimetrale. Costruito interamente in legno di pino svedese massello, impregnato a pressione con sali di rame, e ulteriormente trattato con vernici pigmentate a base acrilica, al fine di proteggere il legno anche dalle degradazioni chimico-fisiche esercitate dai raggi ultravioletti (azione fotolitica sulla lignina, causa principale dell'ingrignimento del legno esposto alle intemperie). Composto da 6 pedane da cm. 100x100 realizzate con tavole superiori di spessore 25 mm, inferiori spessore mm. 20. Recinzione, ml 8 circa, in moduli da cm. 100, con montanti sez. mm. 72x72, battipiede e corrimano con elementi stondati di sez. mm. 95x35. Scuola Primaria Mazzini					1,00		
	SOMMANO a corpo					1,00	2'683,22	2'683,22
2 / 4 009	Fornitura e posa di Parete per attrezzature Costruito int ... del legno esposto alle intemperie). Dimensioni cm 203x106h Fornitura e posa di Parete per attrezzature Costruito interamente in legno di pino svedese massello, impregnato a pressione con sali di rame, e ulteriormente trattato con vernici pigmentate a base acrilica, al fine di proteggere il legno anche dalle degradazioni chimico-fisiche esercitate dai raggi ultravioletti (azione fotolitica sulla lignina, causa principale dell'ingrignimento del legno esposto alle intemperie). Dimensioni cm 203x106h Scuola Primaria Mazzini					1,00		
	SOMMANO cadauno					1,00	478,73	478,73
3 / 17 019	Fornitura di Bordo in bambu per delimitazione aree e gradoni dell'orto. Fornitura di Bordo in bambu per delimitazione aree e gradoni dell'orto. Scuola Primaria Mazzini		5,00			5,00		
	SOMMANO m					5,00	14,51	72,55
4 / 20 030	Fornitura di Centralina Analogica per la gestione e la programmazione dei vari cicli di irrigazione. Fornitura di Centralina Analogica per la gestione e la programmazione dei vari cicli di irrigazione. Scuola Primaria Mazzini					1,00		
	SOMMANO cadauno					1,00	54,90	54,90
	----- ----- ----- ----- -----							
	A RIPORTARE							3'289,40

Num.Ord. TARIFFA	DESIGNAZIONE DEI LAVORI	DIMENSIONI				Quantità	IMPORTI	
		par.ug.	lung.	larg.	H/peso		unitario	TOTALE
	RIPORTO							3'289,40
	Aree adiacenti (Cat 2)							
5 / 5 011	Fornitura e posa di Orto verticale medio Costruito intera ... gno esposto alle intemperie). Dimensioni cm. 123,5x42x119h Fornitura e posa di Orto verticale medio Costruito interamente in legno di pino svedese massello, impregnato a pressione con sali di rame, e ulteriormente trattato con vernici pigmentate a base acrilica, al fine di proteggere il legno anche dalle degradazioni chimico-fisiche esercitate dai raggi ultravioletti (azione fotolitica sulla lignina, causa principale dell'ingrigimento del legno esposto alle intemperie). Dimensioni cm. 123,5x42x119h Scuola Primaria Mazzini					1,00		
	SOMMANO cadauno					1,00	870,20	870,20
6 / 6 013	Fornitura e posa di Ortolina A Costruita interamente in l ... on sponde di sez. mm. 115x45. Dimensioni in cm. 150x60x70h Fornitura e posa di Ortolina A Costruita interamente in legno di pino svedese lamellare e/o massello, impregnato a pressione con sali di rame, e ulteriormente trattato con vernici pigmentate a base acrilica, al fine di proteggere il legno anche dalle degradazioni chimico-fisiche esercitate dai raggi ultravioletti (azione fotolitica sulla lignina, causa principale dell'ingrigimento del legno esposto alle intemperie). Piantonaia con montanti in legno di pino lamellare di sez. mm.72x72 con rinforzi trasversali e longitudinali di sez. mm.95x35 muniti di tenone per incastro ai montanti; piantonaia con sponde di sez. mm. 115x45. Dimensioni in cm. 150x60x70h Scuola Primaria Mazzini					3,00		
	SOMMANO cadauno					3,00	613,66	1'840,98
7 / 7 015	Fornitura e posa di Serra Orticola doppia Realizzata in l ... n ante scorrevoli in Plexiglas. Dimensioni cm 175,5x90x82h Fornitura e posa di Serra Orticola doppia Realizzata in legno scelto di pino silvestre (Pinus sylvestris L.) proveniente da foreste Scandinave a certificazione di origine (FSC® e PEFC™) Ulteriormente trattato con vernici pigmentate all'acqua a base acrilica/alchidica prive di cromo, cadmio e cloro per la protezione del legno dall'azione degradativa dovuta ai raggi UV. Struttura portante realizzata con elementi di sez. mm.95x35 - 145x25 - 145x45. Con ante scorrevoli in Plexiglas. Dimensioni cm 175,5x90x82h Scuola Primaria Mazzini					1,00		
	SOMMANO a corpo					1,00	1'006,50	1'006,50
8 / 18 020	Fornitura di Fioriera in pino massiccio 40x90x26h cm impregnata in autoclave. Fornitura di Fioriera in pino massiccio 40x90x26h cm impregnata in autoclave. Scuola Primaria Mazzini					4,00		
	SOMMANO cadauno					4,00	85,40	341,60

	A RIPORTARE							7'348,68

Num.Ord. TARIFFA	DESIGNAZIONE DEI LAVORI	DIMENSIONI				Quantità	IMPORTI	
		par.ug.	lung.	larg.	H/peso		unitario	TOTALE
	RIPORTO							7'348,68
	Attrezzature (Cat 3)							
9 / 8 033	Fornitura e posa di Compostiera Piccola in legno trattato ... inestrelle" laterali per la visione dei processi naturali. Fornitura e posa di Compostiera Piccola in legno trattato con "finestrelle" laterali per la visione dei processi naturali. Scuola Primaria Mazzini					1,00		
	SOMMANO cadauno					1,00	603,90	603,90
10 / 12 005	KIT Fotovoltaico x serra KIT Fotovoltaico x serra Scuola Primaria Mazzini					2,00		
	SOMMANO cadauno					2,00	193,98	387,96
11 / 22 031	Fornitura di Miniserra completa di semenzaio cm 20x14xh11 Fornitura di Miniserra completa di semenzaio cm 20x14xh11 Scuola Primaria Mazzini					16,00		
	SOMMANO cadauno					16,00	6,71	107,36
12 / 24 034	Fornitura di Trapiantatore classico Fornitura di Trapiantatore classico Scuola Primaria Mazzini					15,00		
	SOMMANO cadauno					15,00	5,49	82,35
13 / 26 035	Fornitura di Kit per l'osservazione di radici e lombrichi Fornitura di Kit per l'osservazione di radici e lombrichi Scuola Primaria Mazzini					2,00		
	SOMMANO cadauno					2,00	39,95	79,90
14 / 28 036	Fornitura di Sacco di terriccio universale biologico 45 l Fornitura di Sacco di terriccio universale biologico 45 l Scuola Primaria Mazzini					18,00		
	SOMMANO cadauno					18,00	7,95	143,10
15 / 30 037	Fornitura di Misuratore universale Luce-Umidità-Ph. Misur ... a e dello sviluppo delle piante, senza l'utilizzo di pile. Fornitura di Misuratore universale Luce-Umidità-Ph. Misuratore universale per misurare tre fasi principali della crescita e dello sviluppo delle piante, senza l'utilizzo di pile. Scuola Primaria Mazzini					2,00		
	SOMMANO cadauno					2,00	21,35	42,70
	----- ----- ----- ----- ----- -----							
	A RIPORTARE							8'795,95

Num.Ord. TARIFFA	DESIGNAZIONE DEI LAVORI	DIMENSIONI				Quantità	IMPORTI	
		par.ug.	lung.	larg.	H/peso		unitario	TOTALE
RIPORTO								9'647,63
	<p>Piccoli lavori di sistemazione edilizia/terreno (Cat 5) Piccoli lavori di Sistemazione edilizia/terreno (SbCat 2)</p>							
19 / 32 021	<p>Fornitura di KIT per Microirrigazione. Set completo di 23 ... gocciolatori, 1 attacco per rubinetto, 15 connettori a T. Fornitura di KIT per Microirrigazione. Set completo di 23m di tubazione, 10 gocciolatori, 10 agganci per fissaggio tubo, 2 connettori, 5 supporti per gocciolatori, 1 attacco per rubinetto, 15 connettori a T. Scuola Primaria Mazzini</p> <p style="text-align: right;">SOMMANO a corpo</p>					4,00		
						4,00	16,96	67,84
20 / 34 014	<p>Fornitura e posa di Panchina Mezza H 45 cm Realizzata con ... assieme, sono stondate e spigolate. Dimensioni 350x175x45h Fornitura e posa di Panchina Mezza H 45 cm Realizzata con struttura portante in tubolare di acciaio zincato a caldo mm.25x25 e tavole in legno di pino impregnato a pressione da mm 25 di spessore proveniente da foreste Scandinave a certificazione di origine (FSC® e PEFC™) e governate ad alto fusto secondo i principi della selvicoltura naturalistica. Impregnato mediante un trattamento a pressione (12 bar) all'interno di un autoclave a gestione computerizzata, questo ciclo di impregnazione, che rispetta la norma DIN 68800-3, è svolto in modo da raggiungere la classe di penetrazione P8 secondo UNI EN 351-1 (impregnazione di tutto l'alburno) al fine di poter impiegare il legno in classe di rischio biologico 4 secondo UNI EN 335 cioè a contatto permanente con il terreno od acqua dolce.Ulteriormente trattato con vernici pigmentate all'acqua a base acrilica/alchidica prive di cromo, cadmio e cloro per la protezione del legno dall'azione degradativa dovuta ai raggi UV (azione fotolitica sulla lignina, causa dell'ingrigimento del legno) ed utilizzazione di prodotti a basso impatto ambientale, sia per l'uomo che per l'ambiente (assenza di sostanze cancerogene, teratogeniche o dannose per il sistema riproduttivo umano). Tutte le parti che compongono l'assieme, sono stondate e spigolate. Dimensioni 350x175x45h Scuola Primaria Mazzini</p> <p style="text-align: right;">SOMMANO a corpo</p> <p>----- -----</p>					1,00		
						1,00	4'296,48	4'296,48
A RIPORTARE								14'011,95

Num.Ord. TARIFFA	DESIGNAZIONE DEI LAVORI	DIMENSIONI				Quantità	IMPORTI	
		par.ug.	lung.	larg.	H/peso		unitario	TOTALE
	RIPORTO							14'011,95
21 / 2 018	<p>Primaria Cerretano (SpCat 2) Area Orto (Cat 1) Forniture e Servizi (SbCat 1)</p> <p>Fornitura e posa di Orto Grande costituito da area pavime ... piede e corrimano con elementi stondati di sez. mm. 95x35. Fornitura e posa di Orto Grande costituito da area pavimentata in legno per delimitazione degli orti e recinzione perimetrale. Costruito interamente in legno di pino svedese massello, impregnato a pressione con sali di rame, e ulteriormente trattato con vernici pigmentate a base acrilica, al fine di proteggere il legno anche dalle degradazioni chimico-fisiche esercitate dai raggi ultravioletti (azione fotolitica sulla lignina, causa principale dell'ingrigimento del legno esposto alle intemperie). Composto da 9 pedane da cm. 100x100 realizzate con tavole superiori di spessore 25 mm, inferiori spessore mm. 20. Recinzione, ml 12 circa, in moduli da cm. 100, con montanti sez. mm. 72x72, battipiede e corrimano con elementi stondati di sez. mm. 95x35. Scuola Primaria Cerretano</p>					1,00		
	SOMMANO a corpo					1,00	4'245,53	4'245,53
22 / 3 010	<p>Forniture e posa di P-orto Vasca per coltivazioni alta Re ... rticoli per l'arredo urbano", Dimensioni cm. 130x200x43,5h Forniture e posa di P-orto Vasca per coltivazioni alta Realizzata con tavole in legno di pino silvestre scandinavo (Pinus sylvestris L.) certificato FSC. Impregnato mediante un trattamento a pressione (12 bar) in autoclave secondo la norma DIN 68800-3, tale da raggiungere la classe di penetrazione P8 secondo la norma UNI EN 351-1 (impregnazione di tutto l'alburno) al fine di poter impiegare il legno in classe di rischio biologico 4 secondo UNI EN 335 (a contatto permanente con il terreno o acqua dolce) come da Decreto del Ministero dell'ambiente e della tutela del territorio e del mare 5/2/2015, pubblicato sulla GURI n. 50 del 2.3.2015 "Criteri ambientali minimi per l'acquisto di articoli per l'arredo urbano", Dimensioni cm. 130x200x43,5h Scuola Primaria Cerretano</p>					2,00		
	SOMMANO a corpo					2,00	501,42	1'002,84
23 / 21 030	<p>Fornitura di Centralina Analogica per la gestione e la programmazione dei vari cicli di irrigazione. Fornitura di Centralina Analogica per la gestione e la programmazione dei vari cicli di irrigazione. Scuola Primaria Cerretano</p>					1,00		
	SOMMANO cadauno					1,00	54,90	54,90
	----- ----- ----- ----- ----- ----- ----- ----- ----- ----- -----							
	A RIPORTARE							19'315,22

Num.Ord. TARIFFA	DESIGNAZIONE DEI LAVORI	DIMENSIONI				Quantità	IMPORTI	
		par.ug.	lung.	larg.	H/peso		unitario	TOTALE
RIPORTO								20'681,62
Attrezzature (Cat 3)								
25 / 9 032	Fornitura di Composter Rapido litri 280 cm 80xh90 Fornitura di Composter Rapido litri 280 cm 80xh90 Scuola Primaria Cerretano					1,00		
	SOMMANO cadauno					1,00	108,99	108,99
26 / 23 031	Fornitura di Miniserra completa di semenzaio cm 20x14xh11 Fornitura di Miniserra completa di semenzaio cm 20x14xh11 Scuola Primaria Cerretano					15,00		
	SOMMANO cadauno					15,00	6,71	100,65
27 / 25 034	Fornitura di Trapiantatore classico Fornitura di Trapiantatore classico Scuola Primaria Cerretano					15,00		
	SOMMANO cadauno					15,00	5,49	82,35
28 / 27 035	Fornitura di Kit per l'osservazione di radici e lombrichi Fornitura di Kit per l'osservazione di radici e lombrichi Scuola Primaria Cerretano					1,00		
	SOMMANO cadauno					1,00	39,95	39,95
29 / 29 036	Fornitura di Sacco di terriccio universale biologico 45 l Fornitura di Sacco di terriccio universale biologico 45 l Scuola Primaria Cerretano					15,00		
	SOMMANO cadauno					15,00	7,95	119,25
30 / 31 037	Fornitura di Misuratore universale Luce-Umidità-Ph. Misur ... a e dello sviluppo delle piante, senza l'utilizzo di pile. Fornitura di Misuratore universale Luce-Umidità-Ph. Misuratore universale per misurare tre fasi principali della crescita e dello sviluppo delle piante, senza l'utilizzo di pile. Scuola Primaria Cerretano					1,00		
	SOMMANO cadauno					1,00	21,35	21,35
	----- ----- ----- ----- ----- ----- ----- ----- ----- ----- ----- ----- ----- ----- -----							
A RIPORTARE								21'154,16

